



راه کاری نو در تعیین مستقیم پارامترهای تبدیل متشابه سه بعدی

به روش بسته در محاسبات توجیه مطلق فتوگرامتری

علیرضا آفری^۱

تاریخ پذیرش مقاله: ۱۴۰۲/۰۲/۰۹

تاریخ دریافت مقاله: ۱۴۰۱/۱۲/۰۵

چکیده

تبدیل متشابه سه بعدی در کاربردهای مختلفی مانند فتوگرامتری، ژئودزی، رباتیک و بینایی ماشین مورد استفاده قرار می گیرد. محاسبه پارامترهای این تبدیل با استفاده از روش سرشکنی کمترین مربعات مستلزم تعیین مقادیر اولیه نزدیک به مقادیر نهایی است. در صورتی که مقادیر اولیه مورد استفاده به مقادیر نهایی نزدیک نباشد و به خصوص در حالتی که زوایای دوران مربوط به این تبدیل دارای مقادیر بزرگی باشند، روش کمترین مربعات یا همگرا نخواهد شد و یا به یک جواب اشتباه همگرا می شود. در این مقاله، یک روش مستقیم و بسته جدید برای تعیین پارامترهای این تبدیل با استفاده از حداقل سه زوج نقطه متناظر در دو سیستم مختصات ارائه شده است. نتایج حاصل از این روش به مقادیر نهایی این پارامترها نزدیک بوده و در کاربردهای کم دقت می تواند به صورت مستقیم مورد استفاده قرار گیرد. در کاربردهای دقیق نیز می توان از نتایج این روش به عنوان مقادیر اولیه برای محاسبات کمترین مربعات استفاده کرد. نتایج روش ارائه شده با نتایج روش کمترین مربعات و دو روش بسته و مستقیم دیگر یعنی روش SVD و روش کواترنیون دوگانه مقایسه و مورد ارزیابی قرار گرفت. در ارزیابی روش ارائه شده از دو سری داده شبیه سازی شده و داده واقعی استفاده شد. اختلاف نتایج به دست آمده از این روش با نتایج به دست آمده از روش کمترین مربعات دارای خطایی در حدود $0/02^{\circ}$ در مورد پارامترهای دورانی و خطایی در حدود $0/2m$ در مورد پارامترهای بردار جابه جایی و خطایی کمتر از $0/02$ در مورد پارامتر مقیاس هستند. این ارزیابی، کارایی خوب این روش را نشان می دهد.

واژه های کلیدی: تبدیل متشابه سه بعدی، روش مستقیم و بسته، کمترین مربعات، SVD، کواترنیون

۱- مقدمه

به این مرحله از محاسبات در فتوگرامتری، توجیه مطلق گفته می‌شود که هدف از آن محاسبه پارامترهای یک تبدیل متشابه سه‌بعدی از طریق رابطه (۱) برای انتقال مختصات نقاط از سیستم مختصات مدل به سیستم مختصات زمینی است:

$$X_W^i = \lambda R_W^M x_M^i + X_W^M \quad \text{رابطه (۱)}$$

که در این رابطه:

$x_M^i = [x_i, y_i, z_i]^t$: بردار مکان نقطه i -ام (بالانویس t به معنی ترانهاده ماتریس یا بردار است) در سیستم مختصات سه‌بعدی مدل XYZ_M ,

$X_W^i = [X_i, Y_i, Z_i]^t$: بردار مکان نقطه i -ام در سیستم مختصات سه‌بعدی زمینی XYZ_W ,

$X_W^M = [X_M, Y_M, Z_M]^t$: بردار مکان مبدا سیستم مختصات XYZ_M نسبت به سیستم مختصات XYZ_W ,

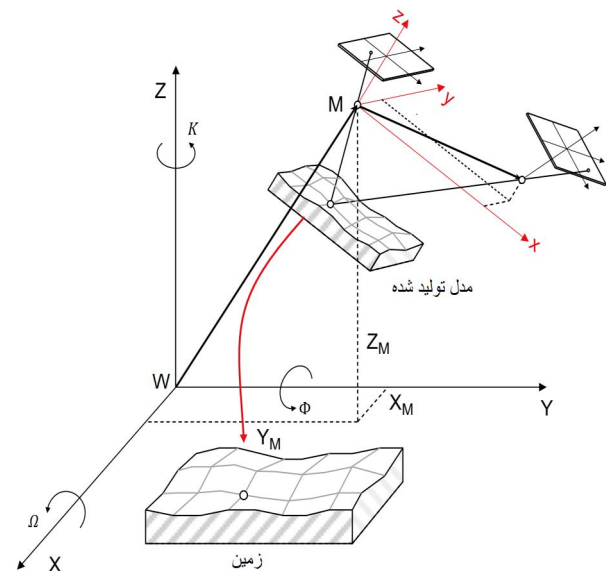
λ : ضریب مقیاس طولی همگن (یکسان برای همه i محورها) برای انتقال از سیستم مختصات مدل به سیستم مختصات زمینی و

$$R_W^M = \begin{bmatrix} r_{11} & r_{12} & r_{13} \\ r_{21} & r_{22} & r_{23} \\ r_{31} & r_{32} & r_{33} \end{bmatrix}.$$

ماتریس دوران تبدیل از سیستم مدلی XYZ_M به سیستم زمینی XYZ_W (بالانویس M به معنای سیستم مختصات مدل و زیرنویس W به معنای سیستم مختصات زمینی هستند).

تعداد پارامترهای انتقال سه‌بعدی متشابه در رابطه (۱) برابر با هفت است که عبارتند از: یک ضریب مقیاس طولی همگن، λ ، سه زاویه (Ω, Φ, K) متعلق به ماتریس دوران R_W^M ، و سه پارامتر مختصات مبدا سیستم مختصات زمینی که برای انتقال بردارهای مختصات نقاط سه‌بعدی از سیستم مختصات مدل به سیستم مختصات زمینی استفاده می‌شوند. تعیین این هفت پارامتر نیازمند به هفت معادله مستقل از هم است که در آزاء هر زوج نقطه‌ی متناظر مدلی

تبدیل متشابه سه‌بعدی^۱ در فتوگرامتری (Jain, 2021)، سنجش از دور (Teo & Huang, 2013)، ژئودزی (Zeng et al., 2020)، پویس سه‌بعدی لیزری^۲ (Makovetskii et al., 2022) و رباتیک (Mascaro et al., 2021) مورد استفاده قرار می‌گیرد. در فتوگرامتری، تبدیل متشابه سه‌بعدی برای توجیه مطلق زوج تصاویر استریوی^۳ توجیه‌شده‌ی نسبی مورد استفاده قرار می‌گیرد (Luhmann et al., 2020; Mikhail et al., 2001; Wolf et al., 2014). پس از محاسبه پارامترهای توجیه نسبی با استفاده از مختصات عکسی متناظر بین یک زوج تصویر استریو، یک مدل سه‌بعدی (ابرنقطه‌ی سه‌بعدی) نسبت به سیستم مختصات سه‌بعدی مدل، XYZ_M ، از طریق محاسبات تقاطع با استفاده از پارامترهای توجیه نسبی قابل تولید است. برای محاسبه مختصات سه‌بعدی زمینی متناظر این نقاط، بایستی مختصات نقاط مدل به سیستم مختصات سه‌بعدی زمینی XYZ_W انتقال یابند (نگاره ۱).



نگاره ۱: مدل نسبی در سیستم مختصات سه‌بعدی مدل XYZ_M و پارامترهای انتقال متشابه سه‌بعدی نسبت به سیستم مختصات زمینی XYZ_W (Luhmann et al., 2020).

1- 3D Similarity Transformation

2- 3D Laser Scanning

3- Stereo

زوایای دوران، مقادیر بزرگی دارند با توجه به این که امکان غیر همگرا شدن محاسبات سرشکنی کمترین مربعات در این حالت‌ها وجود دارد (Zeng et al., 2022) بیشتر از سایر حالت‌ها است. پس از تعیین مقادیر اولیه، مقادیر دقیق و نهایی پارامترهای انتقال با استفاده از معادلات خطی شده و به روش سرشکنی کمترین مربعات در حالت تکرار تعیین می‌شوند (Mikhail et al., 2001).

در این مقاله، یک روش جدید مستقیم و بسته و بدون نیاز به تکرار در محاسبات برای محاسبه‌ی پارامترهای توجیه مطلق یا همان انتقال متشابه سه‌بعدی که قابل استفاده در حالت‌های کلی موجود بین سیستم مختصات مدل و زمین در فتوگرامتری برد کوتاه و فتوگرامتری پهپاد می‌باشد، ارائه شده است. این روش با استفاده از حداقل سه نقطه‌ی متناظر در دو سیستم مدل و زمین، قادر به تعیین پارامترهای انتقال متشابه سه‌بعدی می‌شود.

در حالت کلی، روش‌های مستقیم و غیرتکراری، سریع‌تر بوده و هزینه محاسباتی کمتری را دارا هستند و مهم‌تر از همه، نیاز به مقادیر اولیه ندارند (Zeng et al., 2022). در مقابل این مزایا، این روش‌ها به نوبز در مشاهدات و داده‌های اشتباه، حساس بوده و دقت کمتری را در مقایسه با روش‌های تکراری دارا هستند. روش‌های تکراری با آنکه دقت بهتری دارند؛ در مقابل، هزینه‌ی محاسباتی بیشتری داشته و سرعت آن‌ها پایین است و مهم‌تر از همه این که، این روش‌ها نیاز به مقادیر اولیه داشته و در صورتی که مقادیر اولیه‌ی مورد استفاده در این روش‌ها به اندازه‌ی کافی به مقادیر نهایی پارامترها نزدیک نباشند این روش‌ها یا به جواب درست همگرا نخواهند شد و یا به یک جواب اشتباه همگرا می‌شوند (Zeng et al., 2022).

در ادامه، ابتدا مروری مختصر به کارهای انجام شده ارائه خواهد شد و سپس در بخش روش‌شناسی، اصول ریاضی روش مورد استفاده بیان شده و در بخش بعدی نتایج پیاده‌سازی و بررسی‌های انجام شده و در انتها نتیجه‌گیری، ارائه می‌شود.

و زمینی i -ام با مختصات معلوم می‌توان سه رابطه‌ی مستقل از هم به صورت رابطه‌ی (۲) نوشت:

$$\begin{aligned} f_{1i} &= X_i - \lambda(r_{11}x_i + r_{12}y_i + r_{13}z_i) - X_M = 0 \\ f_{2i} &= Y_i - \lambda(r_{21}x_i + r_{22}y_i + r_{23}z_i) - Y_M = 0 \\ f_{3i} &= Z_i - \lambda(r_{31}x_i + r_{32}y_i + r_{33}z_i) - Z_M = 0 \end{aligned}$$

رابطه (۲)

با معلوم بودن مختصات سه‌بعدی سه نقطه‌ی متناظر در هر دو سیستم مختصات، غیرواقع بر یک خط راست و دارای توزیع یکنواخت در فضای مدل، می‌توان با دو درجه آزادی، این هفت پارامتر را با محاسبات سرشکنی کمترین مربعات و به صورت محاسبات تکراری محاسبه نمود. در فتوگرامتری هوایی که محور نوری دورین تقریباً موازی با محور سیستم مختصات زمینی است، با معلوم بودن مختصات دو نقطه‌ی مسطحاتی و سه نقطه‌ی ارتفاعی در سیستم مختصات زمینی و مختصات سه‌بعدی متناظر آن‌ها در سیستم مختصات مدلی و با صفر درجه‌ی آزادی می‌توان به یک جواب منحصر به فرد رسید (نقاط مسطحاتی و ارتفاعی زمینی می‌توانند یکی باشند یعنی دو نقطه‌ی سه‌بعدی زمینی و یک نقطه‌ی ارتفاعی زمینی) (Mikhail et al., 2001).

با توجه به غیرخطی بودن معادلات در رابطه‌ی (۲)، تعیین پارامترهای انتقال متشابه سه‌بعدی به روش کمترین مربعات، مستلزم خطی‌سازی معادلات رابطه‌ی (۲) حول مقادیر اولیه‌ی این پارامترها است. در برخی از وضعیت‌ها مانند فتوگرامتری هوایی با تصاویر نزدیک به قائم، تعیین این مقادیر می‌تواند راحت‌تر انجام شود (Mikhail et al., 2001). ولی در فتوگرامتری پهپاد و برد کوتاه و در کاربردهای رباتیک و بینایی‌ماشین که محور نوری دورین می‌تواند در هر وضعیتی نسبت به سیستم مختصات زمینی قرار داشته باشد، مقادیر این پارامترها بزرگ بوده و تعیین مقادیر اولیه‌ی نزدیک به مقادیر نهایی این پارامترها، چالش برانگیز بوده و مستلزم محاسبات بیشتر و روش مناسب‌تری است (Luhmann et al., 2020). اهمیت تعیین مقادیر اولیه‌ی دقیق و نزدیک به مقادیر نهایی پارامترهای توجیه داخلی در حالت‌هایی که

۱-۱- مروری بر کارهای گذشته

روش‌های مستقیم و بسته در تعیین پارامترهای توجیه مطلق به دو شیوه‌ی استفاده از کواترنیون‌ها (Voight, 2021) و تجزیه‌ی SVD^۱ (Arun et al., 1987) هستند.

هورن^۲ در (Horn, 1987) از کواترنیون یکه^۳ برای محاسبه‌ی ماتریس دوران در توجیه مطلق استفاده کرد. کواترنیون‌ها اطلاعات دورانی را به صورت فشرده و در قالب یک بردار سه‌بعدی در خود ذخیره می‌کنند. کواترنیون یکه و جواب در این روش، بردار ویژه‌ی متناظر با بزرگ‌ترین مقدار ویژه‌ی مثبت یک ماتریس متقارن از مرتبه‌ی 4×4 از المان‌های ماتریس کوارینانس داده‌ها است. در این روش ابتدا ماتریس دوران و سپس مقیاس و در انتها بردار جابه‌جایی از پارامترهای توجیه مطلق محاسبه می‌شود. لذا در صورت وجود خطا در محاسبه‌ی زوایای دوران، خطای محاسبه‌ی پارامترهای مقیاس و بردار جابه‌جایی تشدید خواهد شد (Wang et al., 2014). برای مقابله با این خطا، واکر^۴ و همکاران در (Walker et al., 1991) استفاده از کواترنیون دوگانه را پیشنهاد دادند. در این روش، شش پارامتر مربوط به ماتریس دوران و بردار جابه‌جایی با معرفی یک تابع هزینه‌ی واحد وابسته به مجموع خطاهای دورانی و موقعیت به صورت همزمان محاسبه می‌شوند. در (Daniilidis, 1999) نیز از روش مشابهی برای محاسبه‌ی پارامترهای توجیه مطلق استفاده شد. البته روش ارائه شده در هر دو مطالعه‌ی (Walker et al., 1991) و (Daniilidis, 1999) به محاسبه‌ی شش پارامتر دورانی و جابه‌جایی محدود بوده و پارامتر مقیاس را در بر نمی‌گیرد. این نقیصه را وانگ در (Wang et al., 2014) با درج پارامتر مقیاس و اصلاح روش ارائه شده در (Walker et al., 1991) برطرف کرد. در مطالعه‌ی (Zeng et al., 2022) نیز روش کواترنیون دوگانه همراه با وزن نقطه‌ای (یک مقدار برای هر نقطه به

عنوان وزن داده‌های آن نقطه) برای داده‌ها، به منظور حل پارامترهای تبدیل متشابه سه‌بعدی ارائه شده است. آرون^۵ و همکاران در (Arun et al., 1987) از تجزیه‌ی SVD ماتریس کوارینانس داده‌ها برای محاسبه‌ی جواب کمترین مربعات ماتریس دوران و بردار جابه‌جایی تبدیل متشابه سه‌بعدی، بدون در نظر گرفتن پارامتر مقیاس استفاده کردند. همچنین، هورن و همکاران در (Horn et al., 1988) یک روش مستقیم مبتنی بر ماتریس‌های متعامد مرتبه‌ی سه، $O(3)$ ، را ارائه کردند. این روش با حداقل سه نقطه‌ی متناظر در دو سیستم و بدون نیاز به مقادیر اولیه و در یک مرحله، قادر به تعیین پارامترهای توجیه مطلق است. هورن در این تحقیق نشان داد که بهترین مقدار پارامتر مقیاس در توجیه مطلق عبارت از جذر نسبت مجموع مربعات اختلاف نقاط متناظر در هر دو سیستم مختصات از مرکز ثقل آن‌ها است (Horn et al., 1988). همچنین، هورن در این تحقیق نشان داد که بهترین بردار جابه‌جایی در توجیه مطلق عبارت از تفاضل مرکز ثقل نقاط سیستم اول (در اینجا زمین) نسبت به مرکز ثقل دوران یافته و مقیاس شده‌ی نقاط سیستم دوم (در اینجا سیستم مدل) است. استفاده از این روش نیازمند محاسبه‌ی مقادیر بردارهای ویژه می‌باشد. در این روش، امکان این که دترمینان ماتریس R محاسبه شده، منفی باشد وجود دارد. در نتیجه، در صورت استفاده از نتایج این روش به عنوان مقادیر اولیه‌ی ورودی برای روش‌هایی مانند ICP^۶ همگرایی در محاسبات ایجاد نخواهد شد که این مشکل توسط یومی‌یاما^۷ در (Umeyama, 1991) حل شد. در صورت وجود نقاط متناظر اشتباه در بین داده‌ها، روش SVD ماتریس دوران اشتباهی را تولید می‌کند (Sun et al., 2016) و همچنین هزینه‌ی محاسباتی روش SVD بالا است (Lourakis, 2016). جزئیات محاسبه‌ی پارامترهای تبدیل متشابه سه‌بعدی با استفاده از روش SVD در (Sorkine-Hornung & Rabinovich, 2017) ارائه شده است.

1- Singular Value Decomposition

2- Horn

3- Unit Quaternion

4- Walker

5- Arun

6- Iterative Closest Points

7- Umeyama

۲- روش‌شناسی و داده‌ها

۱-۲- تعیین ضریب مقیاس λ

با توجه به این که دترمینان ماتریس‌های دوران برابر با مثبت یک است (رابطه ۱۰) در نتیجه، ضرب ماتریس دوران R در یک بردار مانند x'_i باعث تغییر در طول آن بردار نخواهد شد (رابطه ۱۱) و تنها جهت آن بردار را تغییر خواهد داد (Kanatani, 2020). بنابراین، با جایگذاری از رابطه‌ی (۱۱)، رابطه‌ی (۱۲) بین نرم‌بردارهای X'_i و x'_i برقرار خواهد بود و در نهایت ضریب مقیاس λ که برای همه‌ی نقاط یکسان است می‌تواند از هر زوج نقطه‌ی متناظر i -ام و بر حسب نرم‌بردارهای X'_i و x'_i از رابطه‌ی (۱۳) محاسبه شود:

$$\det(R) = +1$$

رابطه (۱۰)

$$\|R x'_i\| = \|x'_i\|$$

رابطه (۱۱)

$$\|X'_i\| = \lambda \|x'_i\|$$

رابطه (۱۲)

$$\lambda = \frac{\|X'_i\|}{\|x'_i\|}$$

رابطه (۱۳)

البته، با توجه به خطاهای موجود در مختصات نقاط، برای رسیدن به یک جواب دقیق‌تر، بهتر است از متوسط ضرایب مقیاس محاسبه شده بر اساس تمام نقاط متناظر استفاده شود (رابطه ۱۴):

$$\lambda = \frac{1}{n} \sum_i \frac{\|X'_i\|}{\|x'_i\|}$$

رابطه (۱۴)

که در رابطه‌ی فوق n تعداد نقاط متناظر بین دو سیستم مدل و زمین است.

۲-۲- محاسبه‌ی ماتریس دوران R

با جاگذاری λ به‌دست آمده از رابطه‌ی (۱۳) در رابطه‌ی (۹) و ساده‌سازی آن، رابطه‌ی (۱۵) بین مختصات‌های بهنجارشده^۲ و انتقال‌یافته به مرکز ثقل نقاط (روابط ۱۶ و

روش ارائه شده در این مقاله، مبتنی بر انتقال مبداء سیستم مختصات‌های مدلی xyz و زمینی XYZ به نقطه‌ی مرکز ثقل (GC) نقاط متناظر در هر دو مجموعه از داده‌ها، بدون تغییر در زوایای نسبی بین محوره‌های آن‌ها است. این کار معادل با انتقال مبداء سیستم مختصات‌های مدلی xyz و زمینی XYZ به یک نقطه‌ی مشترک محسوب می‌شود. در صورتی که مبداء این دو سیستم مختصات بر هم منطبق باشند در این صورت بردار X_M در رابطه‌ی (۱) برابر با بردار صفر خواهد شد ($X_M = 0$) و رابطه‌ی (۱) به رابطه‌ی ساده‌تر تبدیل می‌شود. یکی از ویژگی‌های تبدیل متشابه سه‌بعدی این است که بین نقطه‌ی مرکز ثقل نقاط مدل (رابطه ۳) و نقطه‌ی مرکز ثقل نقاط متناظر زمینی (رابطه ۴) نیز رابطه‌ی تبدیل متشابه سه‌بعدی (رابطه ۱) برقرار است (رابطه ۵):

$$X_{GC} = \frac{1}{n} \sum_{i=1}^n X_i = \left[\frac{\sum_{i=1}^n X_i}{n} \quad \frac{\sum_{i=1}^n Y_i}{n} \quad \frac{\sum_{i=1}^n Z_i}{n} \right]^T$$

رابطه (۳)

$$x_{GC} = \frac{1}{n} \sum_{i=1}^n x_i = \left[\frac{\sum_{i=1}^n x_i}{n} \quad \frac{\sum_{i=1}^n y_i}{n} \quad \frac{\sum_{i=1}^n z_i}{n} \right]^T$$

رابطه (۴)

$$X_{GC} = \lambda R x_{GC} + X_M$$

رابطه (۵)

با تفاضل رابطه (۵) از رابطه (۱)، بردار مکان X_M حذف شده و رابطه‌ی (۶) به‌دست خواهد آمد که با جاگذاری روابط (۷) و (۸) در رابطه‌ی (۶)، رابطه‌ی ساده‌تر (۹) بین مختصات‌های انتقال یافته‌ی X'_i و x'_i ایجاد خواهد شد.

$$(X_i - X_{GC}) = \lambda R (x_i - x_{GC})$$

رابطه (۶)

$$X'_i = X_i - X_{GC}$$

رابطه (۷)

$$x'_i = x_i - x_{GC}$$

رابطه (۸)

$$X'_i = \lambda R x'_i$$

رابطه (۹)

(۱۷) برقرار خواهد بود:

$$\bar{X}'_i = R\bar{x}'_i \quad \text{رابطه (۱۵)}$$

$$\bar{X}'_i = \frac{X'_i}{\|X'_i\|} \quad \text{رابطه (۱۶)}$$

$$\bar{x}'_i = \frac{x'_i}{\|x'_i\|} \quad \text{رابطه (۱۷)}$$

رابطه (۱۵) بین تمامی زوج نقاط متناظر i -ام برقرار است. در صورتی که n نقطه‌ی متناظر در هر دو سیستم وجود داشته باشد می‌توان n رابطه بین نقاط متناظر را به صورت رابطه ماتریسی (۱۸) بیان کرد:

$$M = RN \quad \text{رابطه (۱۸)}$$

که در آن، M و N ماتریس‌هایی هستند که ستون‌های آن‌ها به ترتیب از بردارهای متناظر نقاط \bar{X}'_i و \bar{x}'_i ایجاد شده‌اند (روابط ۱۹ و ۲۰).

$$M = [\bar{X}'_1 \quad \dots \quad \bar{X}'_n]_{3 \times n} \quad \text{رابطه (۱۹)}$$

$$N = [x'_1 \quad \dots \quad x'_n]_{3 \times n} \quad \text{رابطه (۲۰)}$$

در صورتی که تعداد نقاط متناظر بیش از سه نقطه باشد ($n > 3$) و همچنین نقاط متناظر بر روی یک صفحه قرار نداشته باشند ماتریس‌های M و N ماتریس‌های با رتبه ۱ کامل و برابر با سه خواهند بود. در نتیجه، با ضرب طرفین رابطه (۱۸) در ترانزپوز ماتریس M ، رابطه (۲۱) به دست می‌آید:

$$MM^t = RNM^t \quad \text{رابطه (۲۱)}$$

با توجه به این که ماتریس‌های M و N دارای رتبه‌ی کامل و از مرتبه‌ی $3 \times n$ هستند در نتیجه، ماتریس‌های MM^t و NM^t نیز ماتریس‌هایی از مرتبه‌ی سه و با رتبه‌ی کامل بوده (Cohen, 2022) و لذا ماتریس‌های مربعی 3×3 معکوس‌پذیر خواهند بود. بنابراین، ماتریس دوران R از رابطه (۲۲)

قابل محاسبه خواهد بود:

$$R = (MM^t)(NM^t)^{-1} \quad \text{رابطه (۲۲)}$$

با محاسبه‌ی ماتریس دوران R ، به دست آمده از رابطه (۲۲) و تجزیه‌ی آن به ماتریس‌های دوران حول محورهای سیستم مختصات به صورت رابطه (۲۳) مقادیر اولیه برای زوایای دوران (Ω, Φ, K) قابل محاسبه خواهند بود.

$$R = R_z(K)R_y(\Phi)R_x(\Omega) \quad \text{رابطه (۲۳)}$$

۲-۲-۱- حالت خاص در محاسبه‌ی ماتریس دوران R :
 در روش فوق، زمانی که تنها سه نقطه‌ی متناظر در هر دو سیستم مختصات وجود داشته باشد، ($n = 3$)، با توجه به این که سه نقطه، همیشه بر یک صفحه قرار دارند؛ در نتیجه، ماتریس‌های M و N دارای رتبه‌ی کامل نبوده و لذا ماتریس‌های MM^t و NM^t در رابطه (۱۸) نیز ماتریس‌هایی با کمبود رتبه و کمتر از سه خواهند بود. در نتیجه، رابطه (۲۲) برای محاسبه‌ی ماتریس R در این حالت، قابل استفاده نخواهد بود. این مشکل زمانی که $n > 3$ باشد ولی تمامی نقاط متناظر در هر دو سیستم مدل و زمین بر روی یک صفحه قرار داشته باشند نیز وجود خواهد داشت. همچنین، در حالتی که $n > 3$ باشد حالتی نیز ممکن است وجود داشته باشد که به عنوان مثال نقاط مدلی همگی بر روی یک صفحه قرار داشته باشند ولی نقاط زمینی متناظر، به دلیل خطاهای اندازه‌گیری بر روی یک صفحه قرار نداشته باشند که در این صورت ماتریس N دارای نقص رتبه خواهد بود ولی ماتریس M دارای رتبه‌ی کامل خواهد بود و باز هم امکان استفاده از رابطه (۲۲) در این حالت نیز وجود نخواهد داشت. حالت عکس وضعیت فوق یعنی نقاط زمینی بر روی یک صفحه باشند ولی نقاط متناظر مدلی در یک صفحه نباشند نیز ممکن است رخ دهد که در این حالت نیز استفاده از رابطه (۲۲) ممکن نخواهد بود. برای حل این مشکل و رفع نقص رتبه‌ی ماتریس‌های

فصلنامه علمی - پژوهشی اطلاعات جغرافیایی (۳۳)

راه‌کاری نو در تعیین مستقیم پارامترهای تبدیل متشابه سه‌بعدی به روش بسته در ... / ۱۳

رابطه‌ی (۲۹) قابل محاسبه خواهد بود:

$$X_M = X_{GC} - \lambda R x_{GC} \quad \text{رابطه (۲۹)}$$

به این ترتیب می‌توان با استفاده از روش فوق همه‌ی پارامترهای لازم برای تبدیل متشابه سه‌بعدی رابطه‌ی (۱) را در همه‌ی حالت‌های ممکن به صورت مستقیم و از روی مختصات‌های نقاط متناظر در دو سیستم مدل و زمین محاسبه کرد.

۲-۴- داده‌ها

برای صحت‌سنجی و ارزیابی روش بسته و مستقیم ارائه شده در این متن، این روش هم بر روی داده‌های شبیه‌سازی شده طبق پارامترهای جداول (۱) و (۲) و هم بر روی داده‌های واقعی مربوط به ثبت^۱ دو مجموعه ابر نقاط حاصل از لیدار^۲ به یکدیگر که در (Wang et al., 2014) ارائه شده، اعمال گردید. جدول (۱) مقادیر پارامترهای انتقال متشابه سه‌بعدی مورد استفاده برای انتقال از سیستم XYZ به سیستم XYZ مربوط به داده‌های شبیه‌سازی شده در جدول (۲) را نشان می‌دهد. برای نشان دادن کارایی این روش، در داده‌های شبیه‌سازی شده علاوه بر این که از حداقل تعداد نقاط (سه نقطه) استفاده شد همچنین، زوایای دوران مورد استفاده برای پارامترهای مورد استفاده در شبیه‌سازی داده‌ها نیز مقادیر بزرگی در نظر گرفته شدند.

جدول ۱: مقادیر پارامترهای انتقال متشابه سه‌بعدی انتقال از سیستم XYZ به سیستم XYZ

$\lambda = 4$			ضریب مقیاس
$X_M = 250$	$Y_M = 250$	$Z_M = 250$	بردار مکان
$\Omega = 50^\circ$	$\Phi = 60^\circ$	$K = 130^\circ$	زوایای دوران ماتریس R

جدول (۲)، مختصات بدون خطای XYZ برای سه

نقطه زمینی و مختصات بدون خطای xyz برای نقاط متناظر

1- Registration

2- LiDAR

M و N، با توجه به این که بردارهای \bar{X}'_i و \bar{x}'_i همگی دارای طول واحد هستند، می‌توان از اضافه نمودن بردار عمود با طول یک بر صفحه‌ی گذرنده از این نقاط، به ستون‌های ماتریس‌های M و N بهره برد. بردارهای یک‌ه‌ی متناظر و عمود بر صفحه‌ی نقاط \bar{X}'_i و \bar{x}'_i که به ترتیب با نمادهای \bar{X}'^{\perp} و \bar{x}'^{\perp} نشان داده می‌شوند، می‌توانند به ترتیب از ضرب خارجی بین هر زوج متناظر I و k از بردارهای \bar{X}'_i و \bar{x}'_i محاسبه شوند که طول آن‌ها نیز یک‌ه شده است (روابط ۲۴ و ۲۵).

$$\bar{X}'^{\perp} = \bar{X}'_i \times \bar{X}'_k / \|\bar{X}'_i \times \bar{X}'_k\| \quad \text{رابطه (۲۴)}$$

$$\bar{x}'^{\perp} = \bar{x}'_i \times \bar{x}'_k / \|\bar{x}'_i \times \bar{x}'_k\| \quad \text{رابطه (۲۵)}$$

در صورتی که تنها سه زوج نقطه‌ی متناظر داده شده باشد در این صورت بردارهای پوچ یک‌ه‌ی ماتریس‌های M و N همان بردارهای \bar{X}'^{\perp} و \bar{x}'^{\perp} خواهند بود. با اضافه نمودن بردارهای \bar{X}'^{\perp} و \bar{x}'^{\perp} به ماتریس‌های M و N، ماتریس‌های جدید M' و N' طبق روابط (۲۶) و (۲۷) برای محاسبه ماتریس دوران R و مطابق با رابطه‌ی (۲۸) قابل محاسبه خواهد بود.

$$M' = [M \quad \bar{X}'^{\perp}] \quad \text{رابطه (۲۶)}$$

$$N' = [N \quad \bar{x}'^{\perp}] \quad \text{رابطه (۲۷)}$$

$$R = (M' M'^t)(N' N'^t)^{-1} \quad \text{رابطه (۲۸)}$$

در حالتی که تعداد نقاط متناظر $n > 3$ باشد، برای افزایش دقت در محاسبه‌ی بردارهای \bar{X}'^{\perp} و \bar{x}'^{\perp} می‌توان از زوج نقاط I و k-ای استفاده کرد که زاویه‌ی بین آن‌ها نزدیک به زاویه‌ی قائمه باشد.

۲-۳- محاسبه‌ی بردار X_M

با محاسبه‌ی ماتریس دوران R و ضریب مقیاس λ و با جاگذاری آن‌ها در رابطه‌ی (۵)، بردار جابه‌جایی X_M نیز از

مدلی را بر حسب پارامترهای جدول و بدون خطا نشان می‌دهد. برای شبیه‌سازی حالت واقعی، به ترتیب مقادیر خطای تصادفی با توزیع نرمال دارای میانگین صفر و انحراف معیار $\sigma_{XYZ} = \pm 0.02 \text{ m}$ به مختصات نقاط زمینی XYZ و مقادیر خطای تصادفی با توزیع نرمال دارای میانگین صفر و انحراف معیار $\sigma_{xyz} = (1/\lambda)\sigma_{XYZ} = \pm 0.005 \text{ m}$ می‌دهد. جدول (۲) افزوده شد. مختصات نقاط مدلی xyz در جدول (۳) مختصات خطادار XYZ برای نقاط زمینی و مختصات خطادار xyz برای نقاط متناظر مدلی را نشان می‌دهد. جدول (۴) نیز لیست مختصات داده‌های واقعی مربوط به دو مجموعه ابر نقطه حاصل از لیدار زمینی مدل Riegl LMS-Z420i از یک منطقه مشترک مورد استفاده در

جدول ۲: مختصات بدون خطا نقاط متناظر در دو سیستم مختصات زمین و مدل

مختصات نقاط در سیستم مختصات زمینی XYZ			مختصات نقاط در سیستم مختصات مدل xyz			شماره‌ی نقطه
X (m)	Y (m)	Z (m)	x (m)	y (m)	z (m)	
100.0000	100.0000	100.0000	-6.0604	46.4412	-45.0026	1
100.0000	200.0000	120.0000	-11.3058	21.4916	-45.0449	2
200.0000	10.0000	80.0000	-9.8073	70.7367	-21.5091	3

جدول ۳: مختصات خطادار نقاط متناظر در دو سیستم مختصات زمین و مدل

مختصات خطادار نقاط در سیستم مختصات زمینی XYZ			مختصات خطادار نقاط در سیستم مختصات مدل xyz			شماره‌ی نقطه
X (m)	Y (m)	Z (m)	x (m)	y (m)	z (m)	
99.997	99.986	100.027	-6.052	46.443	-45.009	1
99.996	199.988	119.994	-11.310	21.491	-45.041	2
199.983	9.978	80.051	-9.814	70.725	-21.516	3

جدول ۴: مختصات ابر نقاط متناظر در دو سیستم مختصات اولیه و هدف (Wang et al., 2014)

مختصات نقاط در سیستم مختصات ابر نقاط هدف			مختصات نقاط در سیستم مختصات ابر نقاط اولیه			شماره‌ی نقطه
X (m)	Y (m)	Z (m)	x (m)	y (m)	z (m)	
-91.406	53.344	8.320	-49.007	54.453	0.978	1
-91.297	53.222	0.916	-47.365	54.435	-6.242	2
-60.158	24.280	8.948	-36.514	13.733	3.642	3
-60.135	24.278	1.521	-34.881	13.859	-3.608	4
-56.298	-19.186	5.700	-53.378	-25.872	-4.187	5
-13.269	-2.677	-1.444	-7.324	-32.695	-1.389	6
-4.666	17.245	-1.605	9.587	-19.650	2.449	7
-49.939	14.297	27.119	-36.532	-0.319	21.980	8
-52.769	11.523	25.906	-39.932	-1.307	19.965	9
-72.929	-8.630	27.146	-67.051	-8.834	15.017	10
-46.500	-30.291	23.078	-54.124	-40.688	13.216	11
-52.581	-22.934	5.676	-51.943	-30.962	-3.965	12
-58.972	-17.511	18.862	-57.712	-23.376	8.397	13
-55.429	-26.155	23.077	-59.650	-32.625	12.037	14
-55.313	-26.131	23.039	-59.512	-32.705	12.071	15
-63.467	27.962	26.981	-41.466	18.246	21.085	16
-57.673	22.069	25.782	-39.133	10.234	20.247	17
-49.687	14.083	-3.666	-29.781	-0.026	-8.062	18

فصلنامه علمی - پژوهشی اطلاعات جغرافیایی (۳۳)

راه‌کاری نو در تعیین مستقیم پارامترهای تبدیل متشابه سه‌بعدی به روش بسته در ... / ۱۵

SVD، روش بسته‌ی ارائه شده در همین مقاله مورد استفاده قرار گرفت. در این ارزیابی، نتایج حاصل از روش سرشکنی کمترین مربعات به صورت محاسبات تکراری، که دقیق‌ترین روش است، به‌عنوان شاخص انتخاب شد و نتایج مابقی روش‌ها با نتایج روش سرشکنی کمترین مربعات مورد مقایسه قرار گرفت. نتایج مربوط به محاسبات پارامترهای تبدیل متشابه سه‌بعدی بر روی داده‌های شبیه‌سازی شده و داده‌های واقعی به ترتیب در جداول (۵) و (۶) و جداول (۷) و (۸) ارائه شده‌اند. جدول (۵) مقادیر پارامترهای انتقال سه‌بعدی متشابه برای داده‌های شبیه‌سازی شده در جدول (۳) را نشان می‌دهد. همانطور که در داده‌های جدول (۵) ملاحظه می‌شود نتایج به دست آمده از همه روش‌ها با اختلاف جزئی با هم متوافق هستند و این نشان می‌دهد که روش بسته و مستقیم ارائه شده در این متن نیز با دقت مناسبی توانسته همان نتایج را محاسبه و تولید نماید. برای درک بهتر نزدیکی نتایج حاصل از روش‌های بسته و مستقیم به نتایج روش کمترین مربعات، اختلاف نتایج این روش‌ها در محاسبه پارامترهای تبدیل متشابه سه‌بعدی، در

این ارزیابی است. نقاط متناظر در این جدول به دو روش (۱) دستی و با استفاده با بازتابش رفلکتورهای خاص مورد استفاده در برداشت لیدار زمینی و (۲) با استفاده از تقاطع سه صفحه استخراج شده‌اند (Wang et al., 2014).

۳- ارزیابی و نتایج

برای ارزیابی روش ارائه شده در این متن، پارامترهای تبدیل متشابه سه‌بعدی برای داده‌های جداول (۳) و (۴)، به ترتیب با روش بسته‌ی ارائه شده در این مقاله، روش سرشکنی کمترین مربعات به صورت محاسبات تکراری، روش SVD و روش کوآترینیون دوگانه، محاسبه و مقایسه شدند. محاسبه‌ی پارامترهای تبدیل متشابه سه‌بعدی به روش SVD، با استفاده از الگوریتم ارائه شده در (Sorkine-Hornung & Rabinovich, 2017) و به روش کوآترینیون دوگانه با استفاده از الگوریتم ارائه شده در (Uygun et al., 2022) انجام شد. البته، روش SVD ارائه شده در (Sorkine-Hornung & Rabinovich, 2017) محاسبه‌ی پارامتر ضریب مقیاس را در بر نمی‌گرفت که به همین دلیل، در محاسبه‌ی پارامتر مقیاس برای روش

جدول ۵: پارامترهای انتقال متشابه سه‌بعدی بین سیستم مختصات مدل و سیستم مختصات زمین

برای داده‌های شبیه‌سازی شده در جدول (۳)

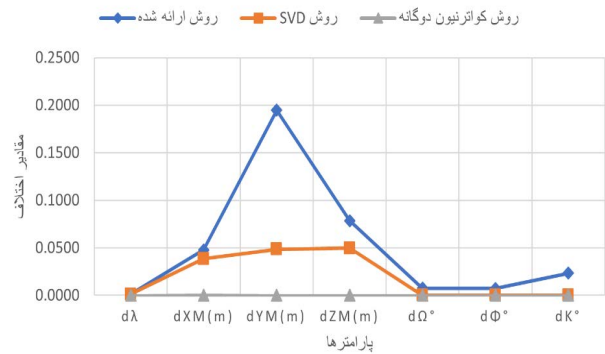
λ	$X_M(m)$	$Y_M(m)$	$Z_M(m)$	$^\circ\Omega$	$^\circ\Phi$	K°	
3.9993	249.8997	249.7817	250.0440	49.94776	59.98421	130.08447	روش ارائه شده
4.0006	249.9475	249.9765	250.1226	49.94020	59.97685	130.06116	روش کمترین مربعات
3.9993	249.9090	249.9280	250.0730	49.94020	59.97685	130.06116	روش SVD
4.0006	249.9476	249.9765	250.1226	49.94020	59.97685	130.06116	روش کوآترینیون دوگانه

جدول ۶: اختلاف پارامترهای انتقال متشابه سه‌بعدی بین نتایج حاصل از استفاده‌ی روش‌های مستقیم و بسته با روش

سرشکنی کمترین مربعات برای داده‌های شبیه‌سازی شده در جدول (۳)

$d\lambda$	$dX_M(m)$	$dY_M(m)$	$dZ_M(m)$	$d^\circ\Omega$	$d^\circ\Phi$	dK°	
0.0013	0.0478	0.1948	0.0786	0.00756	0.00736	0.02331	روش ارائه شده
0.0013	0.0385	0.0485	0.0496	0.00000	0.00000	0.00000	روش SVD
0.0000	0.0001	0.0000	0.0000	0.00000	0.00000	0.00000	روش کوآترینیون دوگانه

جدول (۶) و نمودار نگاره (۲) ارائه شده‌اند.



نگاره ۲: نمودار اختلاف پارامترهای انتقال متشابه سه‌بعدی بین نتایج حاصل از استفاده‌ی روش‌های مستقیم و بسته با روش سرشکنی کمترین مربعات برای داده‌های شبیه‌سازی شده در جدول (۳)

خواهد داشت که در یک جهت خطای موقعیت اضافه شده بیشتر حالت خطای سیستماتیک پیدا کند تا حالت تصادفی که این موضوع، می‌تواند علت اختلاف بیشتر در محاسبه مختص Y_M باشد. همچنین، جدول (۷) مقادیر پارامترهای انتقال سه‌بعدی متشابه برای داده‌های واقعی جدول (۴) را نشان می‌دهد. همانطور که در داده‌های این جدول ملاحظه می‌شود نتایج به‌دست آمده از این داده‌ها در همه روش‌ها نیز با اختلاف جزئی با هم متوافق بوده و نتایج روش بسته و مستقیم ارائه شده در این متن نیز با دقت مناسبی توانسته همان نتایج را محاسبه و تولید نماید. به طور مجدد و برای درک بهتر نزدیکی نتایج حاصل از روش‌های بسته و مستقیم به نتایج روش کمترین مربعات، اختلاف نتایج این روش‌ها، برای داده‌های واقعی نیز در جدول (۸) و نمودار (۳) ارائه شده‌اند.

جدول (۸) و نمودار (۳) نیز اختلاف نتایج پارامترهای محاسبه شده با روش‌های مستقیم و بسته نسبت به نتایج روش کمترین مربعات بر روی داده‌های واقعی جدول (۴) را نشان می‌دهند. همانطور که در داده‌های جداول (۵) تا (۸) و نمودار نمایش داده‌شده در نگاره (۳) ملاحظه می‌شود روش بسته‌ی ارائه شده در این مقاله، قادر به محاسبه پارامترهای تبدیل متشابه سه‌بعدی پارامترهای انتقال متشابه سه‌بعدی را در مورد هر دو مجموعه‌ی داده‌های شبیه‌سازی شده و داده‌های واقعی با اختلاف جزئی در حدود 0.02° در مورد پارامترهای دورانی و با اختلاف کمتر از 0.2m در مورد پارامترهای بردار جابه‌جایی و با اختلاف کمتر از 0.002

این مقادیر و نمودار متناظر با آن‌ها، اختلاف نتایج پارامترهای محاسبه شده با روش‌های مستقیم و بسته را نسبت به روش کمترین مربعات نشان می‌دهند. نکته‌ای که در نمودار (۲) جلب توجه می‌کند اختلاف بیشتر مقدار خطا در محاسبه‌ی مختص Y_M است که علت این اختلاف می‌تواند ناشی از نحوه افزودن خطای تصادفی نرمال به مختصات نقاط در داده‌های شبیه‌سازی شده باشد. با توجه به این که تعداد نقاط مورد استفاده در داده‌های شبیه‌سازی شده، برابر با سه و حداقل تعداد داده‌های لازم برای محاسبه تبدیل متشابه سه‌بعدی است در نتیجه خطاهای اضافه شده با توجه به تعداد کم داده‌های مورد استفاده دارای یک توزیع نرمال ایده‌آل نخواهند بود و در نتیجه این امکان وجود

جدول ۷: اختلاف پارامترهای انتقال متشابه سه‌بعدی بین نتایج حاصل از استفاده‌ی روش‌های مستقیم و بسته با روش

سرشکنی کمترین مربعات برای داده‌های واقعی در جدول (۴)

λ	$X_M(m)$	$Y_M(m)$	$Z_M(m)$	$^\circ\Omega$	$^\circ\Phi$	$^\circ K$	
1.0003	-22.9650	29.4068	-2.2780	1.075315	-12.536334	-29.432108	روش ارائه شده
1.0004	-22.9676	29.3957	-2.2652	1.073719	-12.519186	-29.411294	روش کمترین مربعات
1.0003	-22.9678	29.3956	-2.2651	1.073719	-12.519186	-29.411294	SVD روش
1.0004	-22.9676	29.3957	-2.2652	1.073719	-12.519186	-29.411294	روش کوآترینیون دوگانه

فصلنامه علمی - پژوهشی اطلاعات جغرافیایی (۳۸)

راه‌کاری نو در تعیین مستقیم پارامترهای تبدیل متشابه سه‌بعدی به روش بسته در ... / ۱۷

جدول ۸: پارامترهای انتقال متشابه سه‌بعدی بین سیستم مختصات مدل و زمین برای داده‌های جدول (۳)

$d\lambda$	$dX_M(m)$	$dY_M(m)$	$dZ_M(m)$	$d^\circ\Omega$	$d^\circ\Phi$	$d^\circ K$	
0.0001	0.0026	0.0111	0.0128	0.00160	0.01715	0.02081	روش ارائه شده
0.0001	0.0002	0.0001	0.0001	0.00000	0.00000	0.00000	روش SVD
0.0000	0.0000	0.0000	0.0000	0.00000	0.00000	0.00000	روش کواترنیون دوگانه

جدول ۹: زمان پردازش لازم برای داده‌های جداول (۳) و (۴) بر حسب واحد ثانیه

روش کمترین مربعات	روش کواترنیون دوگانه	روش SVD	روش ارائه شده	
0.111197	0.010458	0.006478	0.001081	داده‌های شبیه‌سازی شده جدول (۳)
0.503226	0.043541	0.010012	0.005052	داده‌های واقعی جدول (۴)

برای نشان دادن سرعت پردازش بالا و زمان محاسباتی کمتر در روش ارائه شده در این مقاله، زمان پردازش لازم برای روش‌های فوق مورد مقایسه قرار گرفت. جدول (۹)، زمان پردازش لازم برای داده‌های شبیه‌سازی شده جدول (۳) و نیز داده‌های واقعی جدول (۴) را در محیط Matlab نسخه 2022a در یک کامپیوتر با ساختار سخت‌افزاری دارای ۱۶ گیگابایت حافظه دسترسی تصادفی^۲ و واحد پردازش مرکزی^۳ مدل "Intel(R) Core(TM) i7-6700HQ" در محیط ویندوز نسخه "CPU @ 2.60GHz 2.60 GHz" در محیط ویندوز نسخه "Windows 10 Enterprise LTSC, Version 21H2, OS Build" 19044.2604، نشان می‌دهد که بر حسب واحد ثانیه بیان شده‌اند. همانطور که در مقادیر زمان پردازش داده‌های جدول (۹) دیده می‌شود در هر دو سری داده مورد استفاده در این ارزیابی کمترین زمان پردازش متعلق به روش ارائه شده در این مقاله است و بعد از آن کمترین زمان پردازش به ترتیب متعلق به روش‌های بسته و مستقیم SVD و کواترنیون دوگانه و در نهایت بیشترین زمان لازم برای پردازش متعلق به روش کمترین مربعات است. با توجه به نتایج جدول (۹)، روش ارائه شده در این مقاله نسبت به روش SVD در حدود پنج برابر و نسبت به روش کواترنیون دوگانه تقریباً ده برابر سریع‌تر است. با توجه به دقت مناسب و زمان پردازش نتایج روش مستقیم ارائه شده در این مقاله، این روش می‌تواند

مورد پارامتر مقیاس بوده است. البته، دقت روش‌های بسته و مستقیم SVD و روش کواترنیون دوگانه از روش بسته ارائه شده در این مقاله بهتر است و نتایج این روش‌ها دقتی در حدود روش کمترین مربعات دارا هستند. البته همانطور که در نتایج به دست آمده ملاحظه می‌شود دقت مقادیر محاسبه شده با روش ارائه شده در این مقاله نیز در حدی است که می‌تواند به صورت مستقیم برای اغلب کاربردها به خصوص در کاربردهای برخط^۱ مورد استفاده قرار گیرد. از طرفی، حجم بسیار کمتر محاسبات روش ارائه شده در این مقاله، در مقایسه با روش‌های SVD و کواترنیون دوگانه و نیز روش تکراری کمترین مربعات استفاده از این روش را برای کاربردهای برخط قابل توجیه می‌نماید.



نگاره ۳: نمودار اختلاف پارامترهای انتقال متشابه سه‌بعدی بین نتایج حاصل از استفاده‌ی روش‌های مستقیم و بسته با روش سرشکنی کمترین مربعات برای داده‌های واقعی در جدول (۴)

2- Random Access Memory (RAM)

3- Central Processing Unit (CPU)

1- Online

Data Science. O'Reilly Media. <https://books.google.com/books?id=FnmHEAAAQBAJ>

3- Daniilidis, K. (1999). Hand-Eye Calibration Using Dual Quaternions. *The International Journal of Robotics Research*, 18(3), 286-298. <https://doi.org/10.1177/02783649922066213>

4- Horn, B. K. P. (1987). Closed-form solution of absolute orientation using unit quaternions. *Journal of the Optical Society of America A*, 4(4), 629-642. <https://doi.org/10.1364/JOSAA.4.000629>

5- Horn, B. K. P., Hilden, H. M., & Negahdaripour, S. (1988). Closed-form solution of absolute orientation using orthonormal matrices. *Journal of the Optical Society of America A*, 5(7), 1127-1135. <https://doi.org/10.1364/JOSAA.5.001127>

6- Jain, K. (2021). How Photogrammetric Software Works: A Perspective Based on UAV's Exterior Orientation Parameters. *Journal of the Indian Society of Remote Sensing*, 49(3), 641-649. <https://doi.org/10.1007/s12524-020-01256-8>

7- Kanatani, K. (2020). 3D Rotations: Parameter Computation and Lie-algebra Based Optimization. CRC Press, Taylor & Francis Group. <https://books.google.com/books?id=EeFLzQEACAAJ>

8- Lourakis, M. (2016, 4-8 Dec. 2016). An efficient solution to absolute orientation. 2016 23rd International Conference on Pattern Recognition (ICPR),

9- Luhmann, T., Robson, S., Kyle, S., & Boehm, J. (2020). Close-range Photogrammetry and 3D Imaging. De Gruyter. <https://books.google.com/books?id=Hi32vAEACAAJ>

10- Makovetskii, A., Voronin, S., Voronin, A., & Makovetskaya, T. (2022). Algorithms to solve absolute orientation problem for GL (3), O (3), and SO (3) groups. *Челябинский физико-математический журнал*, 7(1), 97-112.

11- Mascaro, R., Wermelinger, M., Hutter, M., & Chli, M. (2021). Towards automating construction tasks: Large-scale object mapping, segmentation, and manipulation [<https://doi.org/10.1002/rob.22007>]. *Journal of Field Robotics*, 38(5), 684-699. <https://doi.org/https://doi.org/10.1002/rob.22007>

به‌عنوان روشی برای تعیین مقادیر اولیه دقیق برای روش کمترین مربعات، در کاربردهای فتوگرامتری برد کوتاه و پهپاد که پارامترهای زاویه‌ای دوران، مقادیر بزرگی می‌توانند داشته باشند، مورد استفاده قرار گیرد. همچنین، با توجه به سرعت خوب این روش، در کاربردهای برخط مانند کاربردهای رباتیک که نیاز به روش‌های محاسباتی سریع با دقت مناسب است می‌توان از این روش استفاده کرد.

۴- نتیجه‌گیری

در این مقاله، یک روش جدید برای انجام محاسبات پارامترهای تبدیل متشابه سه‌بعدی به‌صورت بسته و مستقیم با قابلیت تعیین جواب با حداقل تعداد نقاط لازم، یعنی سه نقطه، و با قابلیت استفاده در زوایای دورانی با مقدار بزرگ ارائه شد. این روش بر روی دو سری داده‌ی شبیه‌سازی شده و داده واقعی مورد ارزیابی قرار گرفت و نتایج این روش با نتایج حاصل از سه روش کمترین مربعات، روش SVD و روش کواترنیون دوگانه در محاسبه‌ی پارامترهای تبدیل متشابه سه‌بعدی مورد مقایسه قرار گرفت. نتایج و بررسی‌ها نشان داد که این روش، دقت کافی برای اغلب کاربردها را دارا بوده و با توجه به حجم پایین محاسبات آن، قابلیت استفاده در کاربردهای برخط مانند رباتیک را نیز دارد. همچنین، با توجه به دقت مناسب نتایج حاصل از این روش و کارایی آن در زوایای دوران بزرگ، نتایج این روش قابلیت استفاده به‌عنوان مقادیر اولیه در محاسبات سرشکنی کمترین مربعات توجیه مطلق در فتوگرامتری برد کوتاه و پهپاد را دارا است.

۵- منابع و مآخذ

1- Arun, K. S., Huang, T. S., & Blostein, S. D. (1987). Least-Squares Fitting of Two 3-D Point Sets. *IEEE Transactions on Pattern Analysis and Machine Intelligence*, PAMI-9(5), 698-700. <https://doi.org/10.1109/TPAMI.1987.4767965>

2- Cohen, M. X. (2022). *Practical Linear Algebra for*

- 20- Wang, Y., Wang, Y., Wu, K., Yang, H., & Zhang, H. (2014). A dual quaternion-based, closed-form pairwise registration algorithm for point clouds. *ISPRS Journal of Photogrammetry and Remote Sensing*, 94, 63-69. <https://doi.org/https://doi.org/10.1016/j.isprsjprs.2014.04.013>
- 21- Wolf, P. R., Dewitt, B. A., & Wilkinson, B. E. (2014). *Elements of Photogrammetry with Applications in GIS* (Fourth edition. ed.). McGraw-Hill Education. <https://www.accessengineeringlibrary.com/content/book/9780071761123>
- 22- Zeng, H., Chang, G., He, H., & Li, K. (2020). WTLS iterative algorithm of 3D similarity coordinate transformation based on Gibbs vectors. *Earth, Planets and Space*, 72(1), 53. <https://doi.org/10.1186/s40623-020-01179-1>
- 23- Zeng, H., Wang, J., Wang, Z., Li, S., He, H., Chang, G., & Yang, R. (2022). Analytical dual quaternion algorithm of the weighted three-dimensional coordinate transformation. *Earth, Planets and Space*, 74(1), 170. <https://doi.org/10.1186/s40623-022-01731-1>
- 12- Mikhail, E. M., Bethel, J. S., & McGlone, J. C. (2001). *Introduction to Modern Photogrammetry*. Wiley. <https://books.google.com/books?id=8I1aPgAACAAJ>
- 13- Sorkine-Hornung, O., & Rabinovich, M. (2017). Least-squares rigid motion using svd. *Computing*, 1(1), 1-5.
- 14- Sun, Y., Zhao, L., Zhou, G., & Yan, L. (2016). Absolute Orientation Based on Distance Kernel Functions. *Remote Sensing*, 8(3).
- 15- Teo, T. A., & Huang, S. H. (2013). Automatic Co-Registration of Optical Satellite Images and Airborne Lidar Data Using Relative and Absolute Orientations. *IEEE Journal of Selected Topics in Applied Earth Observations and Remote Sensing*, 6(5), 2229-2237. <https://doi.org/10.1109/JSTARS.2012.2237543>
- 16- Umeyama, S. (1991). Least-squares estimation of transformation parameters between two point patterns. *IEEE Transactions on Pattern Analysis and Machine Intelligence*, 13(4), 376-380. <https://doi.org/10.1109/34.88573>
- 17- Uygur, S. Ö., Aydın, C., & Akyilmaz, O. (2022). Retrieval of Euler rotation angles from 3D similarity transformation based on quaternions. *Journal of Spatial Science*, 67(2), 255-272. <https://doi.org/10.1080/14498596.2020.1776170>
- 18- Voight, J. (2021). *Quaternion Algebras*. Springer International Publishing. <https://books.google.com/books?id=Gro1EAAAQBAJ>
- 19- Walker, M. W., Shao, L., & Volz, R. A. (1991). Estimating 3-D location parameters using dual number quaternions. *CVGIP: Image Understanding*, 54(3), 358-367. [https://doi.org/https://doi.org/10.1016/1049-9660\(91\)90036-O](https://doi.org/https://doi.org/10.1016/1049-9660(91)90036-O)

COPYRIGHTS

©2024 by the authors. Published by National Geographical Organization. This article is an open access article distributed under the terms and conditions of the Creative Commons [Attribution-NoDerivs 3.0 Unported \(CC BY-ND 3.0\)](https://creativecommons.org/licenses/by-nd/3.0/)



